



Диван Ричвуд

Паспорт изделия

Наименование модели: Диван Ричвуд

Габаритные размеры, Д*Ш*В с подушками	246*110*94 ± 2 см
Спальное место, Ш*Г	200*154 ± 2 см
Высота сиденья	45 ± 1 см
Тип трансформации	Пантограф
Материал каркаса	Металл, фанера, ЛДСП, ЛХДФ
Наполнитель сиденья	ППУ+ независимый пружинный блок
Набивка подушек	МИКС (синтешар 70%*крошка поролоновая 30%)
Вес, кг	137
Дополнительная информация	Съёмный чехол сиденья, спинки, подушек.

Family Home благодарит вас за выбор дивана Ричвуд.

Поделитесь своими впечатлениями о покупке, оставив отзыв на сайте.

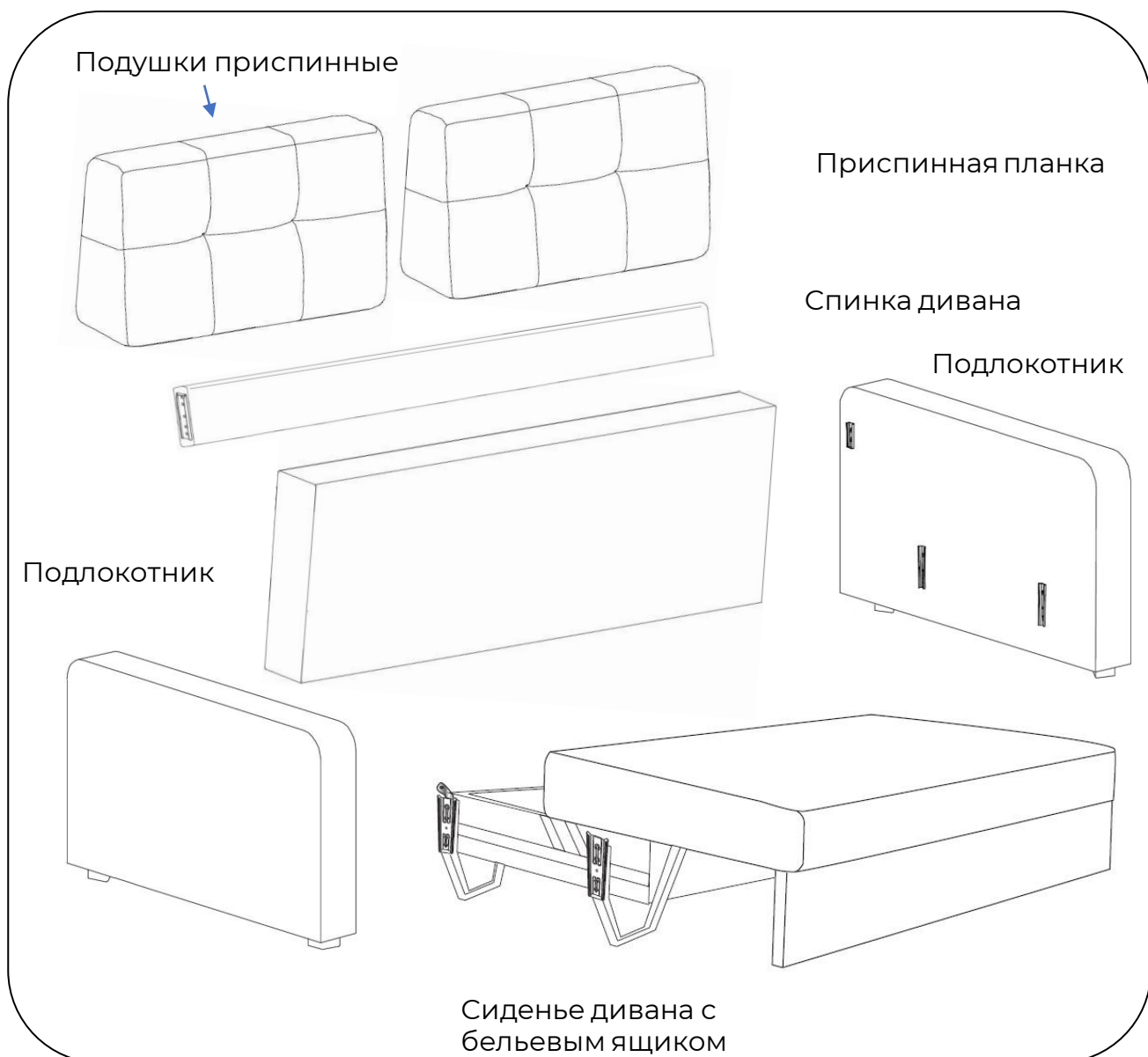
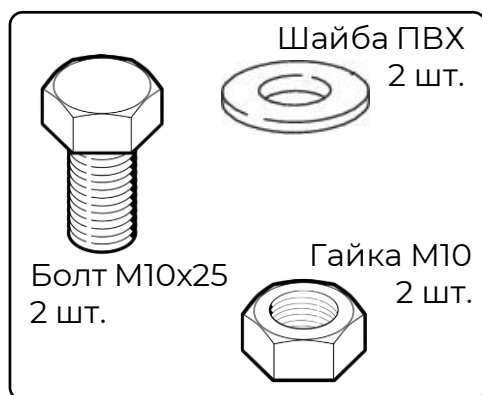
Оставить отзыв:



Комплектация:

Наименование	Кол-во
Сиденье дивана с бельевым ящиком	1
Спинка дивана	1
Приспинная планка	1
Подлокотник	2
Подушка приспинная	2
Комплект фурнитуры	1

Фурнитура в комплекте:



В целях улучшения и совершенствования продукции производитель оставляет за собой право вносить изменения в дизайн и конструктив товара.

Инструкция по сборке

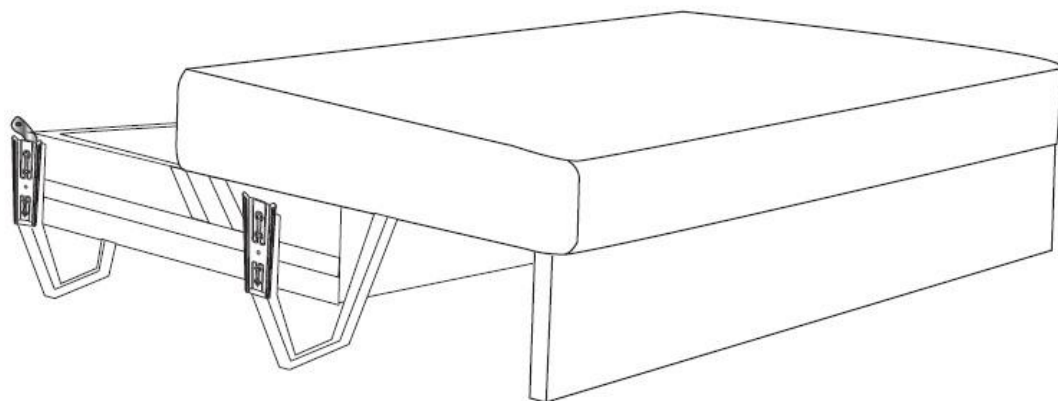
Вам
потребуется:



Гаечный ключ
13мм, 2 шт.

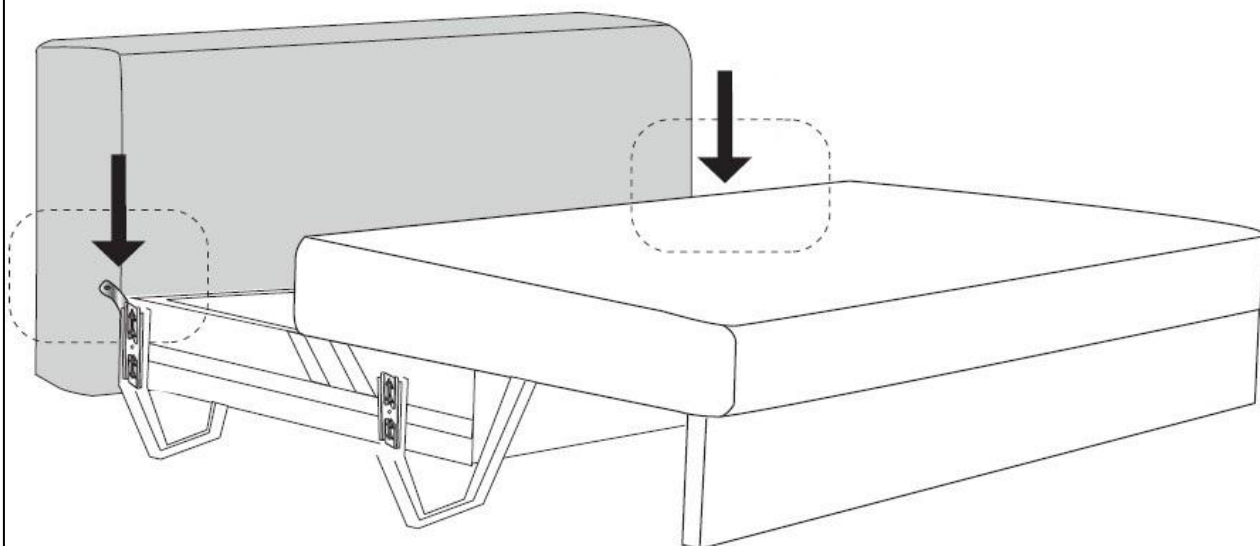
Шаг 1

Поднять и выдвинуть сиденье.
Извлечь приспинные подушки из бельевого ящика.
Приготовить инструмент и фурнитуру.



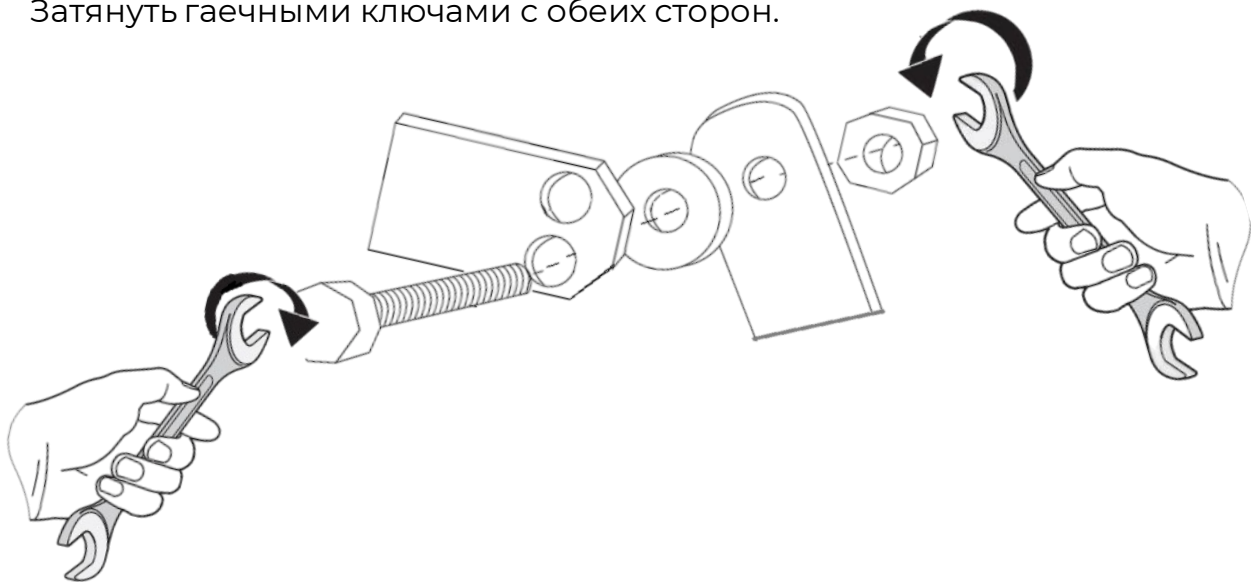
Шаг 2

Расположить спинку дивана с задней части основания таким образом, чтобы крепления спинки оказались напротив креплений в металлокаркасе.



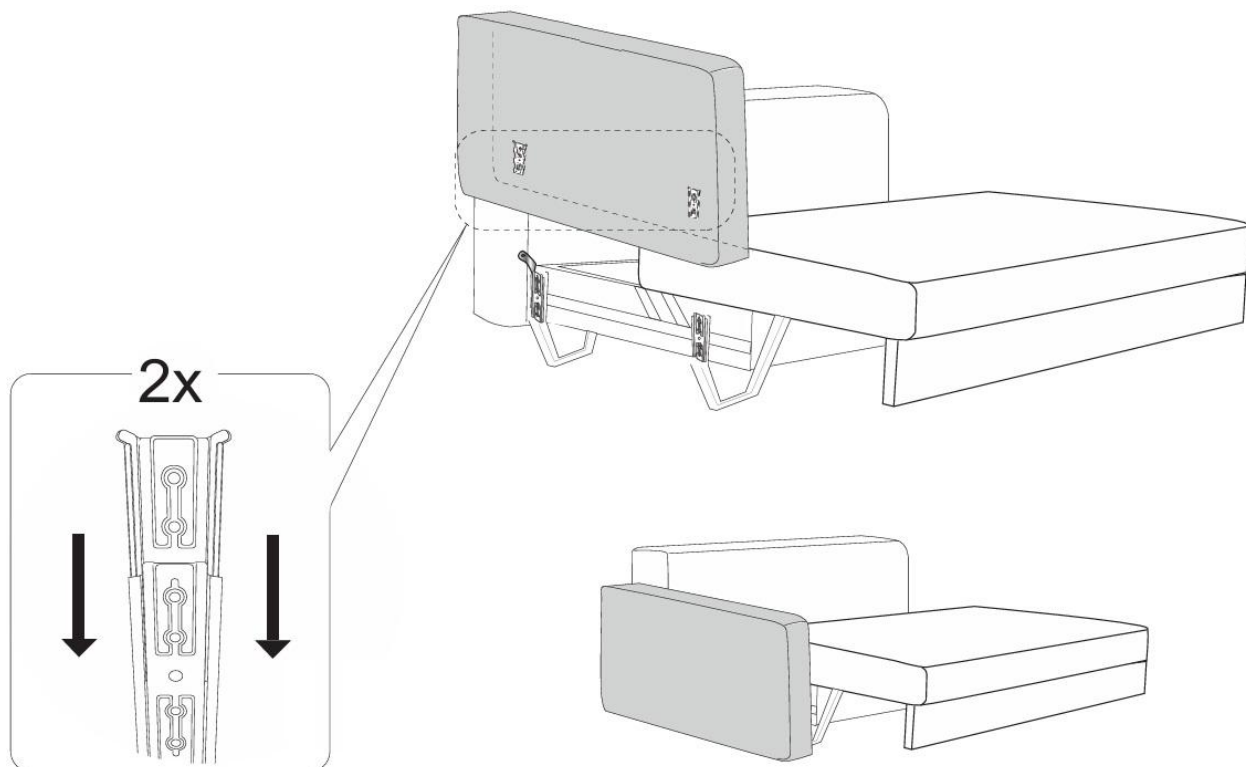
Шаг 3

Вставить болт М10 в отверстие крепления спинки, надеть шайбу ПВХ на болт, вставить в отверстие крепления сиденья, накрутить гайку М10. Затянуть гаечными ключами с обеих сторон.



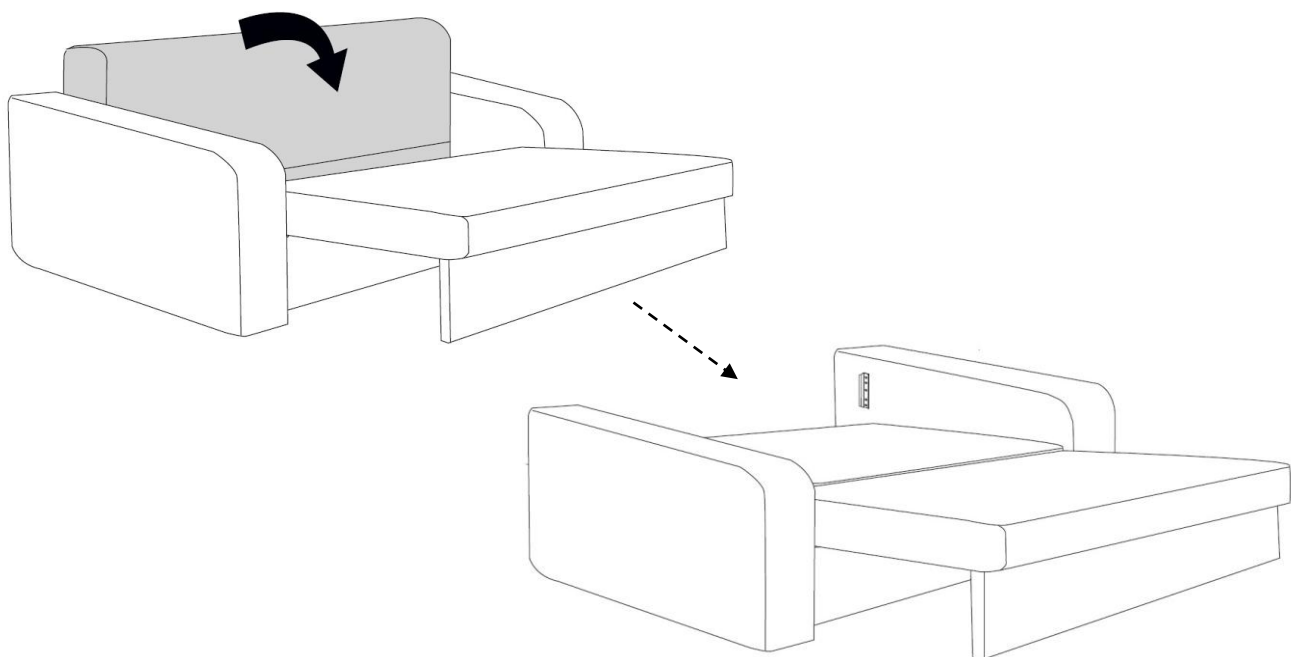
Шаг 4

Расположить подлокотники по обе стороны от сиденья дивана. Убедитесь, что при навешивании задняя поверхность подлокотника окажется в одной плоскости с вертикально стоящей спинкой. Навесить каждый подлокотник на 2 крепления, расположенные на металлокаркасе в основании дивана.



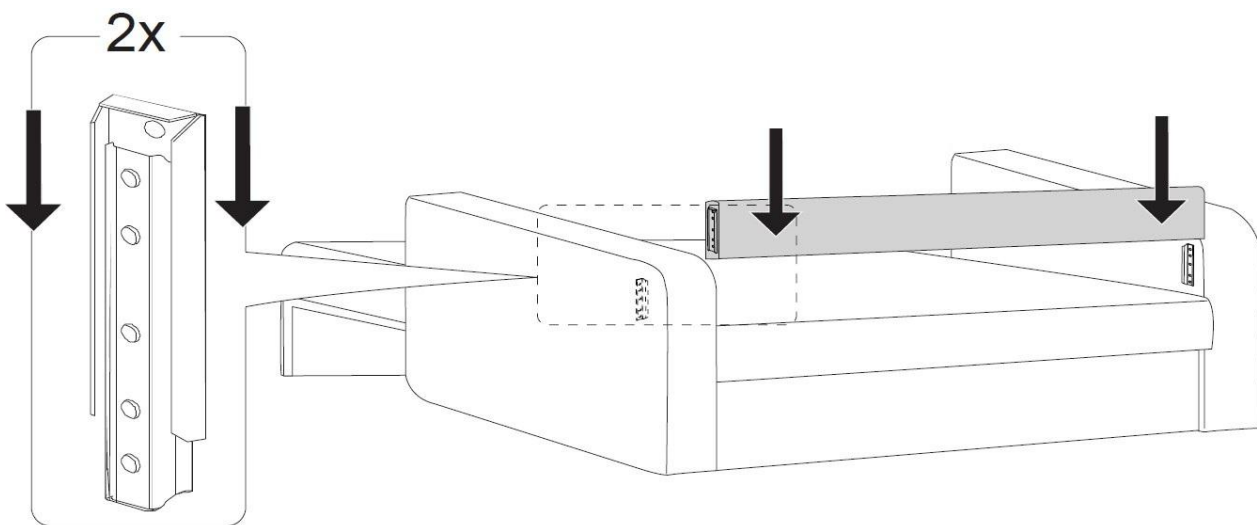
Шаг 5

Опустить спинку. Убедиться, что крепления на подлокотниках для приспинной планки находятся друг напротив друга.



Шаг 6

Расположить приспинную планку сзади дивана. Навесить приспинную планку на 2 крепления, расположенные на внутренней стороне подлокотников.



Шаг 7

Поднять спинку, задвинуть сиденье, установить подушки вдоль спинки дивана.

После сборки, перед использованием изделия, пожалуйста, придайте мягким элементам правильную форму.

В процессе эксплуатации может потребоваться дополнительная подтяжка гаек (→ **Шаг 3**)